

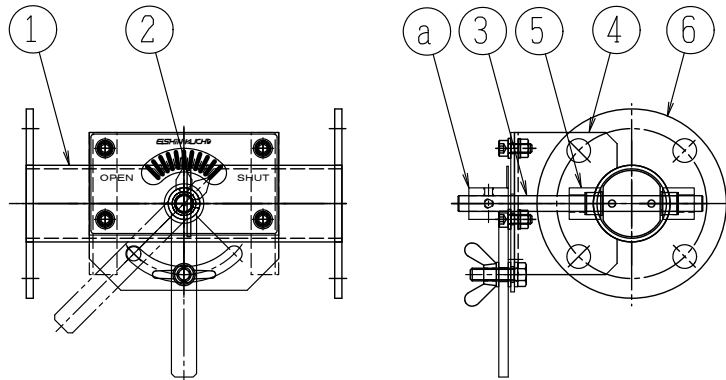
## 製品仕様書

形 式 EBDF-40~50 U	バタフライ・ダンパー 手動操作ハンドル式	材 質 SUS
---------------------	-------------------------	------------

### ダンパー部仕様

No	部品名称	材質	仕 様	No	部品名称	材質	仕 様
1	本体 (ケーシング)	SUS304	2.0 t	11			
2	羽根	SUS304	1.5 t	12			
3	軸	SUS304	φ10	13			
4	操作ハンドル取付台	SUS304	PL=3.0 t	14			
5	軸受	SUS304	B20010MS	15			
6	フランジ	SUS304	6.0 t	16			
7				17			
8				18			
9				19			
10				20			

### 外径図



### 駆動部仕様

No	部品名称	形式 ・ 仕様	備 考
a	操作ハンドル	BH-01S	
b			
c			
d			
e			
f			
g			
h			

●注意

1. 相フランジは付属しません。
2. 静圧 2.0 KPa
- 3.